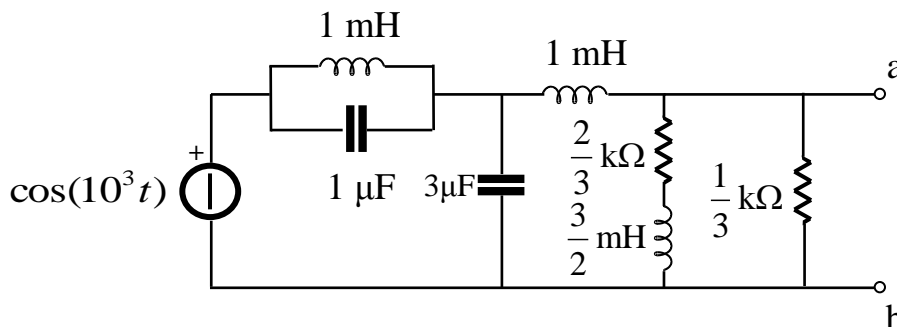
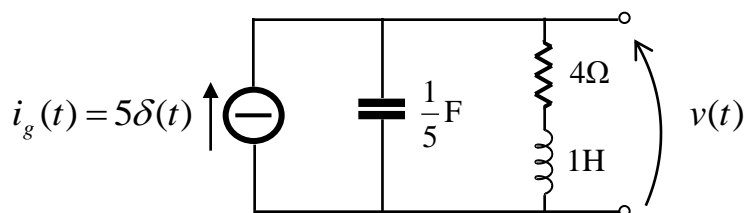


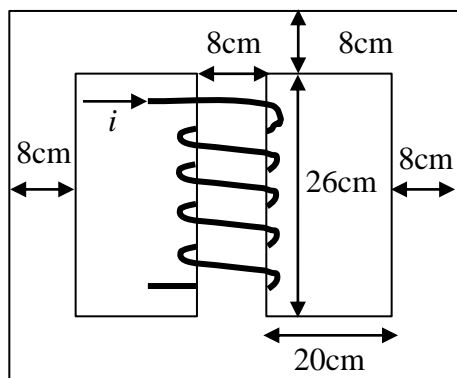
Determinare il valore del carico da collegare ai morsetti *a* e *b* del circuito in figura in modo che si abbia il massimo trasferimento di potenza attiva al carico.



Per il circuito in figura determinare la risposta $v(t)$ all'impulso $i_g(t)=5\delta(t)$.



Il nucleo mostrato in figura ha $\mu_r=2000$, l'avvolgimento ha un numero di spire $N=1000$. Trovare la corrente necessaria a produrre, nella colonna centrale, una densità di flusso di 0.4 Wb/m^2 .



Sezione trasversale

