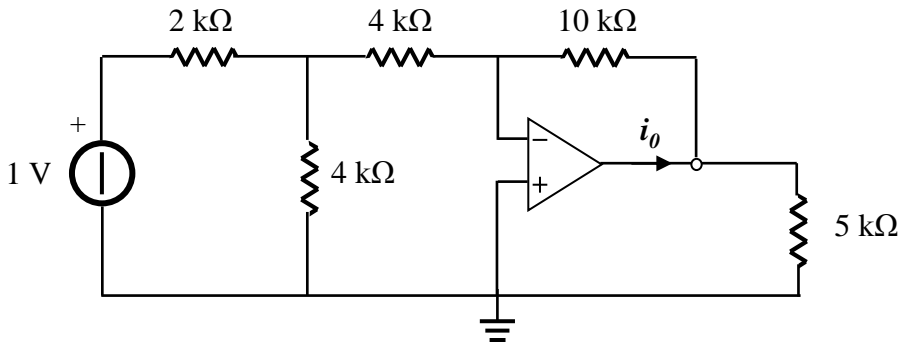
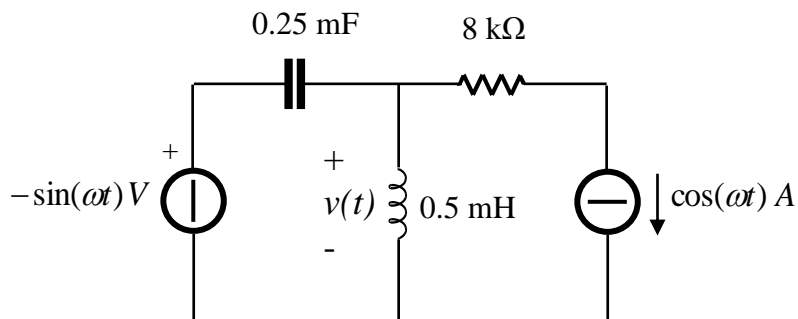


Nel circuito in figura determinare la corrente i_0



Nel circuito in regime sinusoidale riportato in figura ricavare:

1. la tensione $v(t)$, assumendo $\omega=2000$ rad/s.
2. le potenze complesse messe in gioco dagli elementi passivi



Un generatore trifase alimenta un carico equilibrato collegato a stella, con impedenza $4+j10 \Omega$. Sapendo che la potenza assorbita dal carico è 8 kW, ricavare la corrente di linea e la tensione di linea.