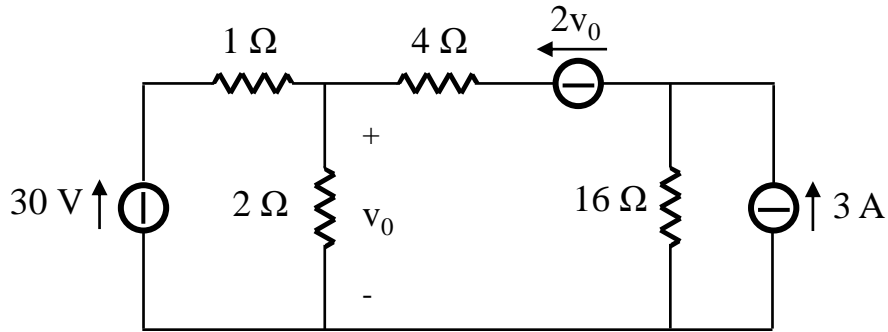
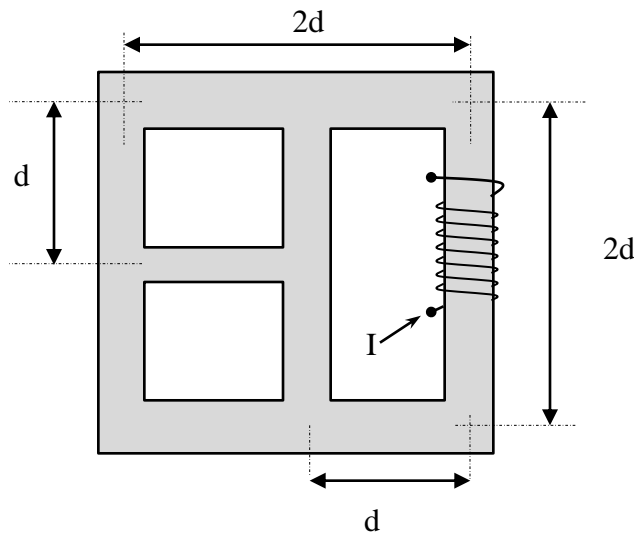


Usare il metodo dei potenziali nodali per trovare  $v_0$ .



Il circuito magnetico in figura di sezione  $S=200 \text{ cm}^2$ , lato  $d=50 \text{ cm}$  e  $\mu_r=1000$ , viene magnetizzato da una corrente  $I=500 \text{ mA}$  che scorre in un avvolgimento di 250 spire. Calcolare il flusso concatenato con l'avvolgimento.



Determinare la potenza media dissipata dal resistore da  $20 \text{ k}\Omega$  se  $\bar{V}_s = 10 \angle 30^\circ \text{ V}$  efficaci.

