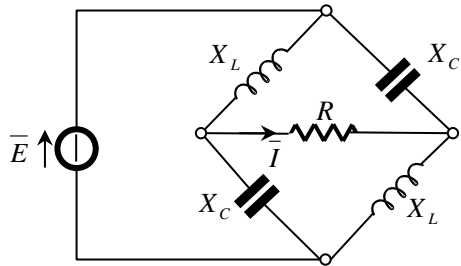


Prova Scritta di Elettrotecnica – 08 Gennaio 2018 - Ing. EI&EO&INFO

Ordinamento ____ Anno di corso _____ II prova parziale

Nome: _____ Cognome: _____ Mtr: _____

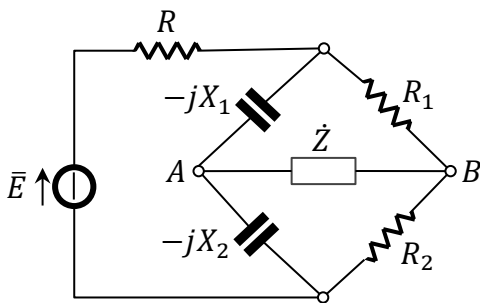


Calcolare la corrente \bar{I} nel resistore applicando il Teorema di Norton.

$$\bar{E} = 100 \text{ (V)}$$

$$X_L = 100\Omega$$

$$X_C = 100\Omega$$



Determinare il valore della impedenza \dot{Z} per la quale è massima la potenza attiva da essa assorbita e il valore di tale potenza massima.

$$\bar{E} = 100 \text{ (V)}$$

$$X_1 = 10\Omega$$

$$X_2 = 5\Omega$$

$$R = R_1 = R_2 = 9\Omega$$

Determinare la matrice di ammettenza del seguente doppio bipolo. Utilizzare le regole per il parallelo di doppi bipoli.

