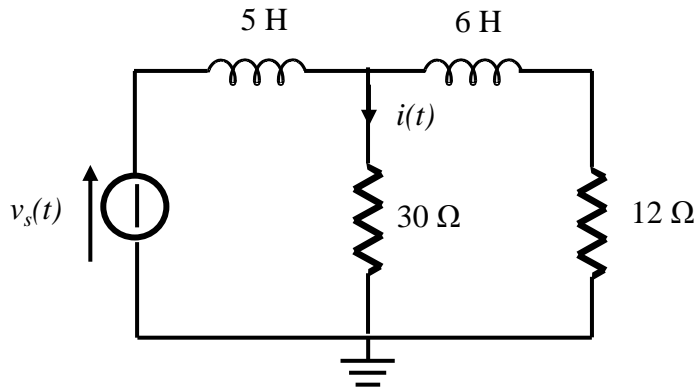
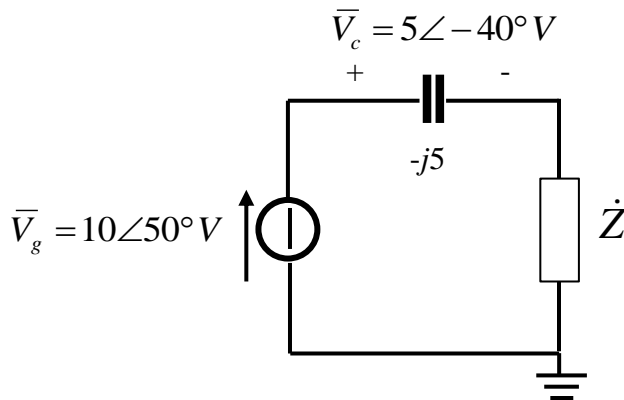


Assumendo il circuito in figura a regime per  $t < 0$ , determinare la corrente  $i(t)$  per  $t > 0$ . La tensione del generatore è  $v_s(t) = 30$  V per  $t < 0$  e  $v_s(t) = 40$  V per  $t > 0$ .



Nel circuito in figura ricavare la potenza complessa assorbita dal bipolo  $\dot{Z}$ . Le tensioni sono da considerarsi in valore efficace.



Ricavare il circuito equivalente di Thevenin ai morsetti  $a, b$ .

