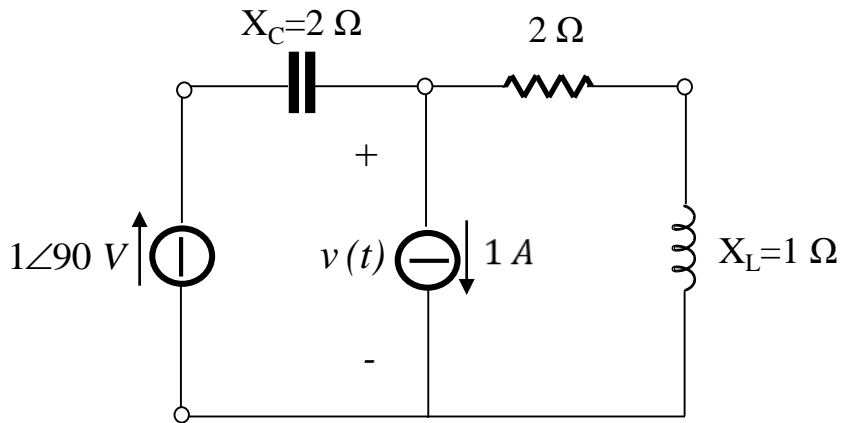
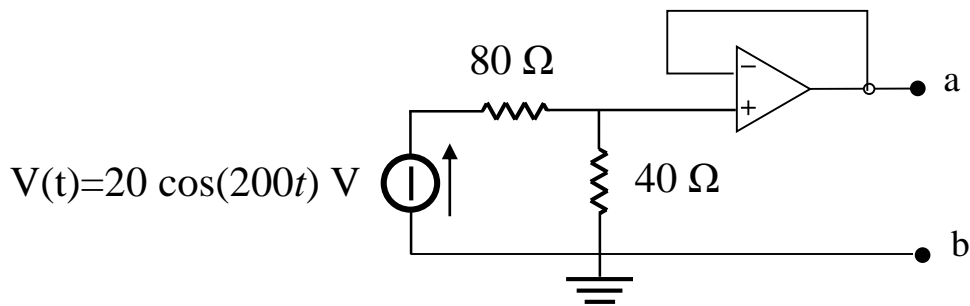


Nel circuito in figura ricavare la tensione $v(t)$ assumendo $\omega=2000$ rad/s.



Determinare il circuito equivalente di Thevenin rispetto ai morsetti a-b



Ricavare la potenza apparente assorbita a monte della linea ed il suo fattore di potenza.

