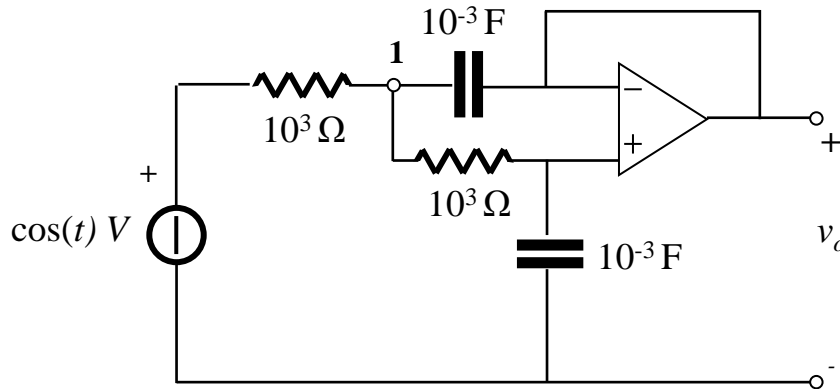
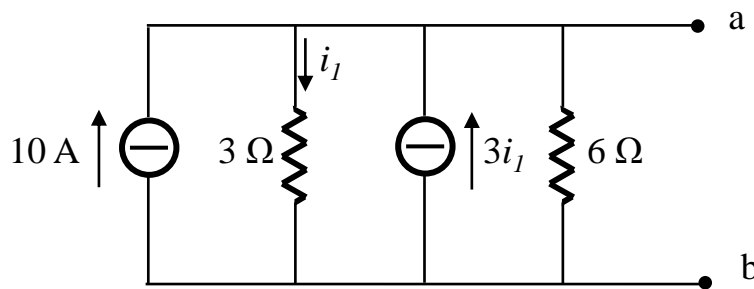


Assumendo nulle le condizioni iniziali, determinare il potenziale $v_1(t)$ del nodo 1 per $t > 0$



Applicare il teorema di Thévenin ai morsetti a,b del circuito in figura. Ricavare l'equivalente di Norton applicando il metodo della trasformazione della sorgente.



Un generatore trifase con sequenza diretta alimenta un carico a triangolo in cui ciascuna impedenza è $3+j3 \Omega$. L'impedenza di ciascun conduttore della linea di alimentazione è $Z_L=1 \Omega$. Il valore efficace delle tensioni di linea è $380 V$. Ricavare la potenza dissipata in linea.