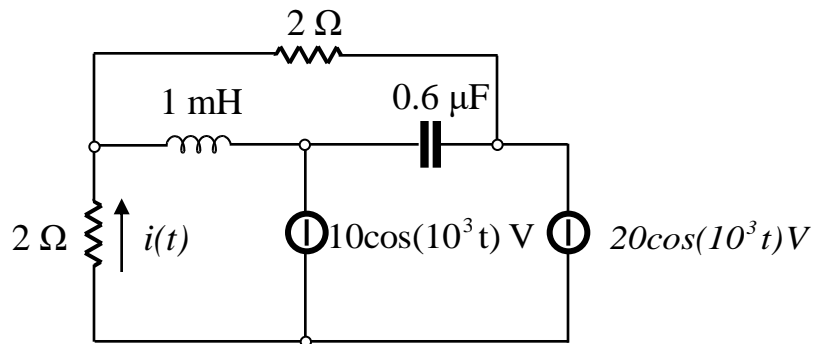
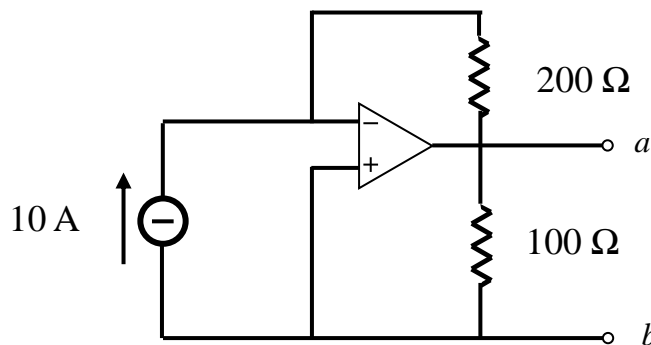


Considerato il circuito in figura, ricavare la corrente  $i(t)$



Ricavare il circuito equivalente di Thevenin ai morsetti  $a, b$ .



Un carico bilanciato collegato a stella con impedenza  $\dot{Z}=5+j5$  è alimentato da un generatore trifase bilanciato tramite una linea ideale di tensione  $V_L=230$  V. Determinare la corrente di linea e la potenza complessa assorbita dal carico. Determinare il valore della capacità necessaria a rifasare il carico a  $\cos\phi=0.95$ , assumere  $f=50$  Hz.

