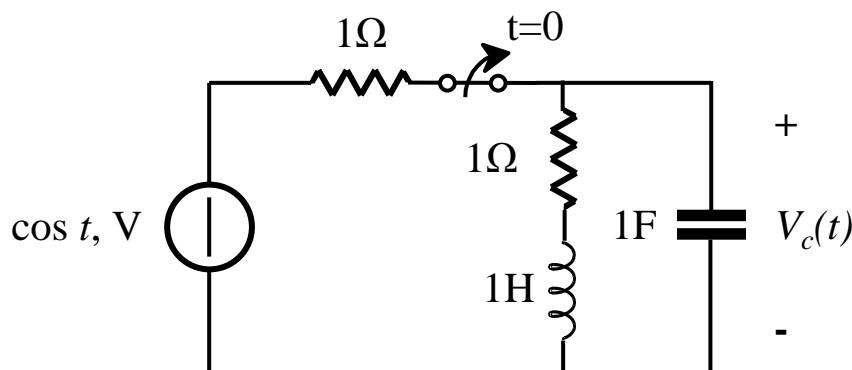


Nome: _____ Cognome: _____ Mtr: _____ Ord: _____

Per $t < 0$ il circuito in figura si trova con l'interruttore chiuso in condizioni di regime sinusoidale. In $t = 0$ l'interruttore si apre; determinare la $v_c(t)$ per $t > 0$



Un carico bilanciato collegato a stella con impedenza $\dot{Z} = 10 + j16$ è collegato ad un generatore trifase bilanciato con tensione di linea $V_L = 220$ V. Determinare la corrente di linea e la potenza complessa assorbita dal carico. Determinare il valore della capacità necessaria a rifasare il carico a $\cos\phi = 0.9$, assumere $f = 50$ Hz.

