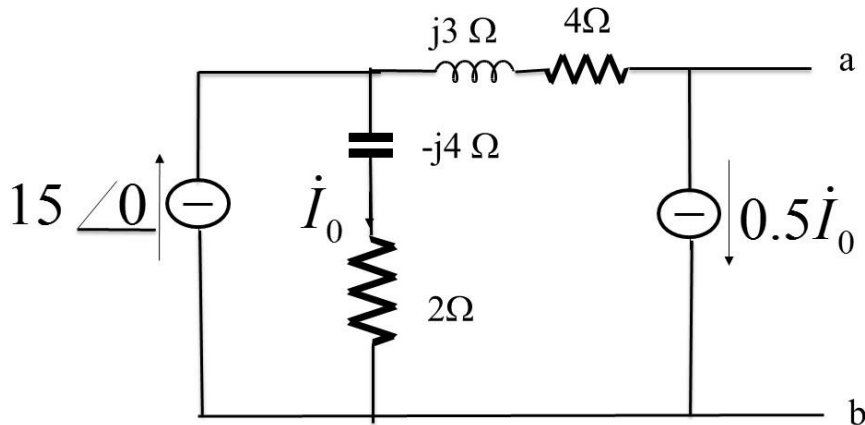


1. Illustrare il principio di funzionamento di un motore asincrono.
2. Per il circuito in figura a regime sinusoidale determinare l'equivalente di Thevenin ai terminali a-b.



3. Dimostrare che un generatore trifase che alimenta carichi equilibrati eroga una potenza istantanea costante, anziché pulsante come nel caso monofase.
4. Il circuito in figura è a regime sinusoidale. Determinare  $i_0(t)$  applicando il metodo degli anelli.

$$i(t) = 5 \cos(2t) \text{ A}, \quad v(t) = -20 \sin(2t) \text{ V}$$

